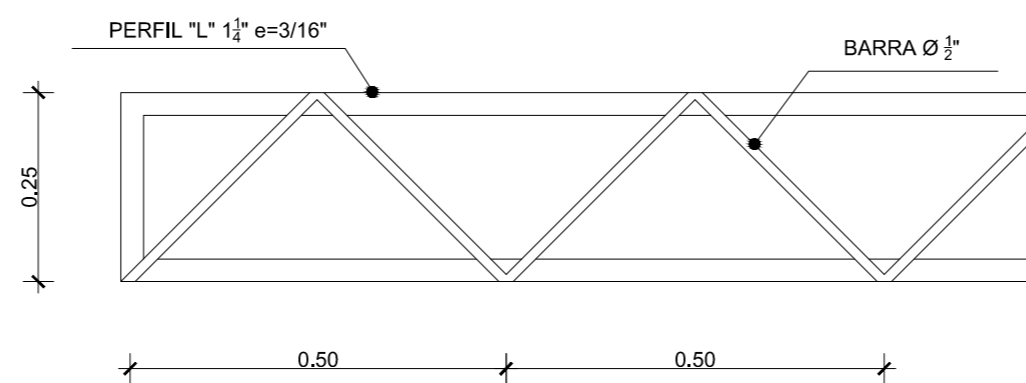
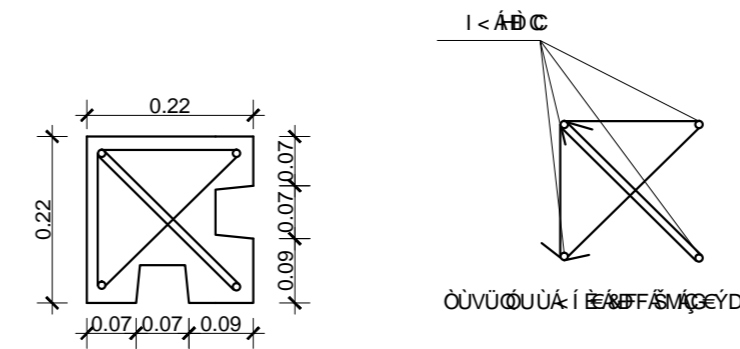


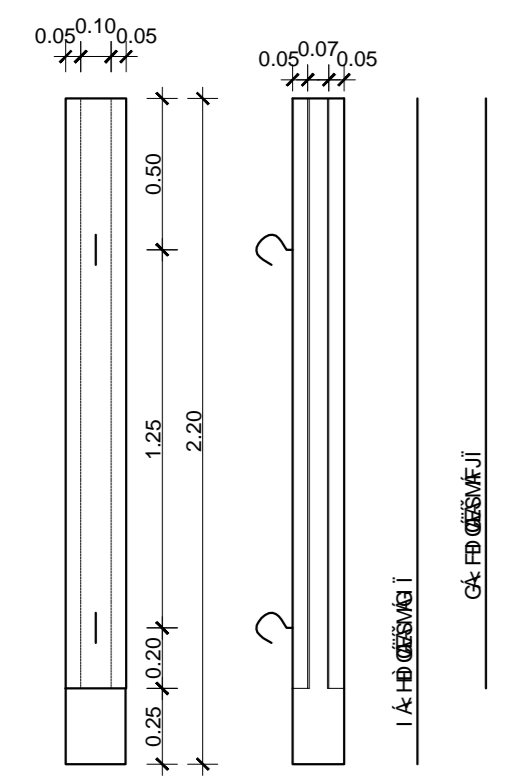
01 VUÔSQ ÇZUÁ U P VAS  
ESC: 1/10



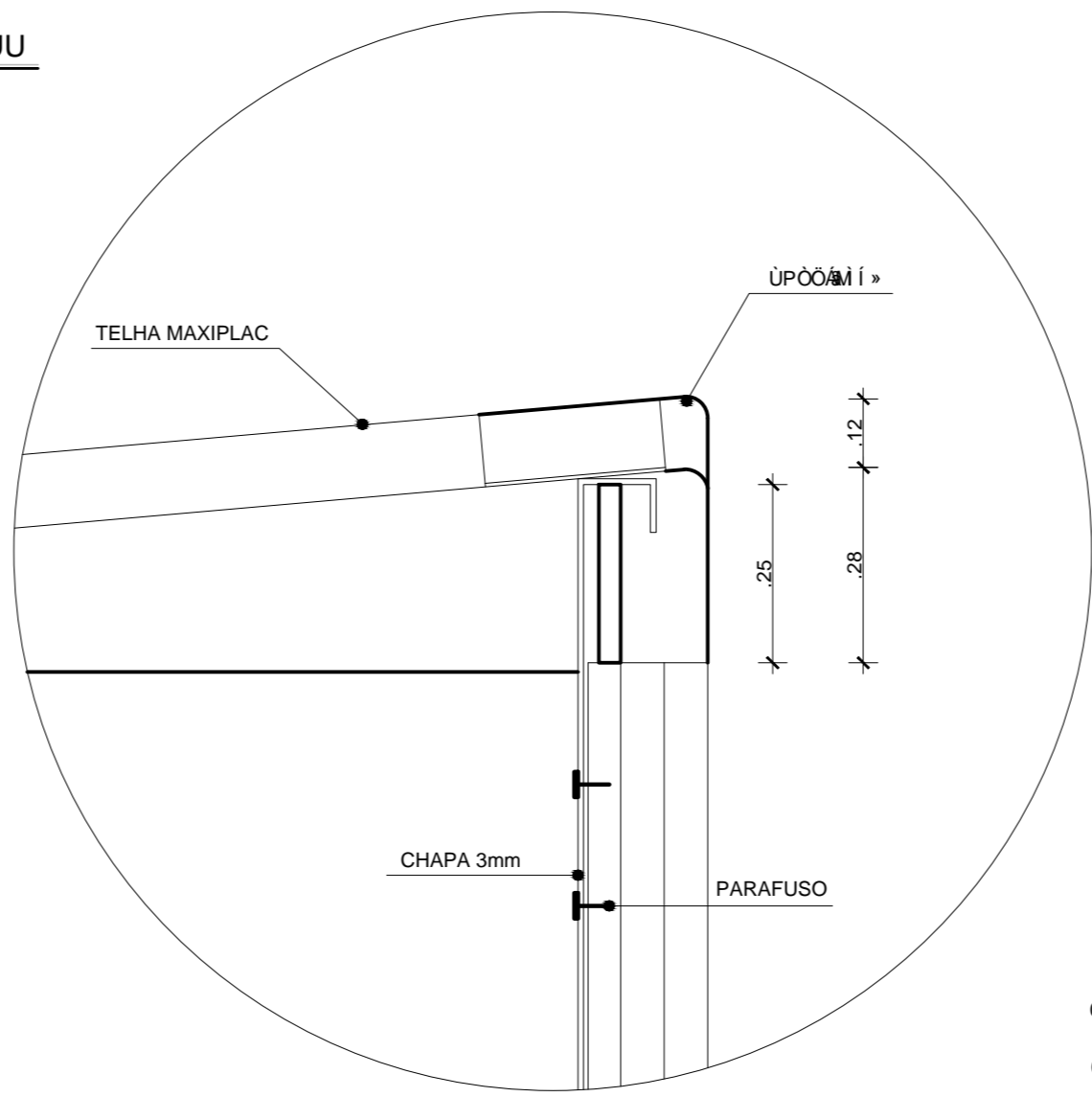
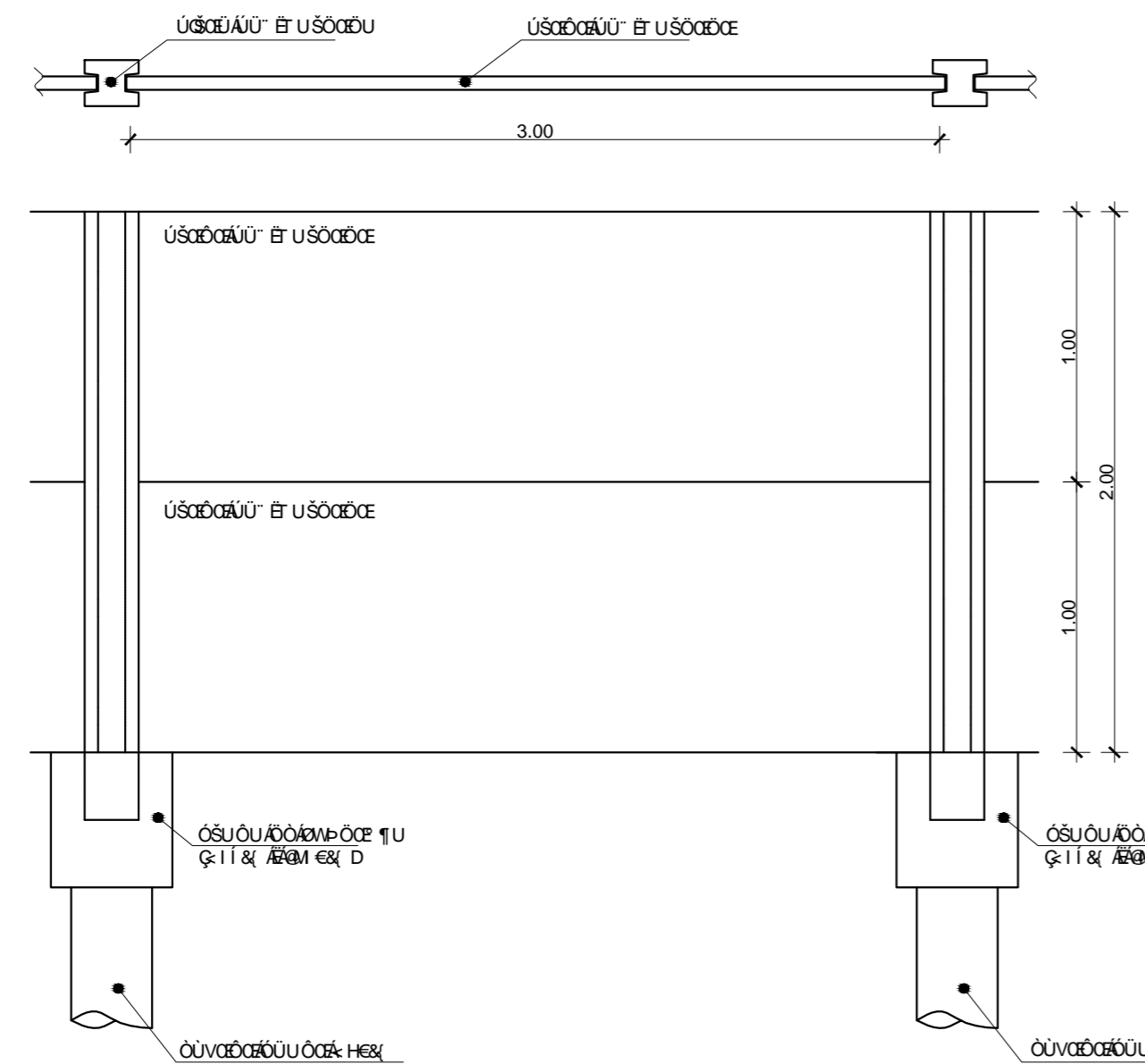
02 VUÔSQ ÇZUÁ W U  
ESC: 1/10



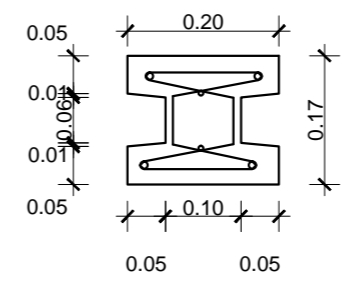
03 UÔÔ° ¶ U Á U Á U Ç U Á U Ô Ô Ç U V U  
ESC: 1/10



04 VISTA DO MURO  
ESC: 1/25



05 DETALHE 1  
ESC: 1/10



06 UÔÔ° ¶ U Á U Á U Ç U Á U Ô Ô Ç U V U  
ESC: 1/10

**OBS.: CONFERIR MEDIDAS EM OBRA**  
**DIRAP - PROJETOS E OBRAS**  
 INSTITUTO FEDERAL  
 SUL-RIO-GRANDENSE  
 Campus Pelotas  
 Rua São Carlos, s/nº - Bairro São Carlos - Pelotas - RS - CEP: 96201-900  
 (53) 2123.1150 | 2123.1103 - dirap-po@pelotas.ifsul.edu.br

RESPONSÁVEL TÉCNICO/PROJETO: \_\_\_\_\_  
 RESPONSÁVEL TÉCNICO/EXECUÇÃO: \_\_\_\_\_  
 PROPRIETÁRIO:  
 VALMIR CUNHA CANHADA JR.  
 Engenheiro Civil CREA-RS 66.417  
 DIRAP - Projetos e Obras

CONSTRUÇÕES E REFORMAS NOS BLOCOS 01, 02, 03, 07, 08, 09, 20 E O-6

**PROJETO ESTRUTURAL**

B-20 - PARTE 1 - ESTACIONAMENTO -  
 DETALHES DOS ELEMENTOS

DESENHO: \_\_\_\_\_  
 VISTO: \_\_\_\_\_  
 MODIF. EM: \_\_\_\_\_  
 ARQUIVO: CPE 001/2012  
 DATA: Junho/2012  
 ESCALA: Indicada  
 PRANCHA: PES 61/84

ESTACIONAMENTO/CPE 001-2012 - PAR 28-84 PES 61-84.DWG